



Budowa wykrojników

Produkty chemii technicznej

Wysokowydajny wosk antykorozyjny VPW 110



Ochrona przed korozją w najtrudniejszych warunkach, np przy elektrodrażeniu drutowym lub podczas transportu morskiego.

Środki ochrony przed korozją

- › VPW 110
- › VPW 80
- › VPG 70 FD **H1**
- › VPG 60

Łączenie szczelin, wysoka wytrzymałość, niska lepkość VBA 6M03



Klej o wysokiej wytrzymałości do mocowania np metalowych tulei samoprzylepnych o bardzo małej szczelinie klejenia.

Klejenie

- › VBA 6M03
- › VBA 6M48

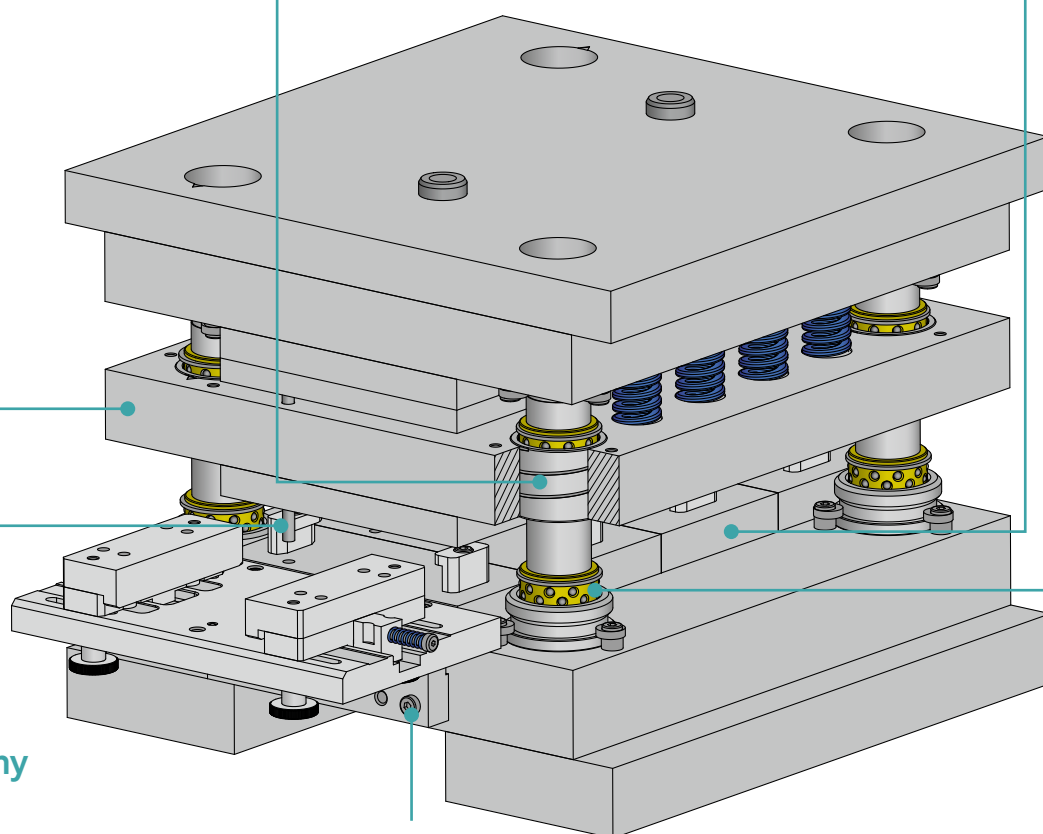
Uniwersalny wysokowydajny środek czyszczący VCM 20



Usuwanie bez pozostałości smarów, oleju, wosków i wielu innych rodzajów zanieczyszczeń.

Czyszczenie

- › VCM 20 **K1** **K3**
- › VCM 25 FD **H1**
- › VCQ 10
- › VCW 25



Syntetyczny smar techniczny o dużej wydajności VGS 180



Zaawansowane smarowanie m.in. elementów aktywnych lub przewodzących.

Smarowanie narzędzi

- › VGS 180
- › VGM 160
- › VGS 170 S
- › VGS 160 FD **H1**
- › VLS 250

Biała pasta montażowa VAP 1000



Ochrona przed korozją, zatarciem i korozją cierną, na przykład połączeń śrubowych.

Montaż

- › VAP 1000 **H1**
- › VAP 1000 S

Wysokowydajny olej syntetyczny VLS 250



Do smarowania elementów przewodzenia, np tulei kulkowych i wałeczkowych.

Smarowanie łożysk tocznych

- › VLS 250



Zamów już teraz w sklepie internetowym!
www.meusburger.com/artykuly-warsztatowe

meusburger

Standards for your success.