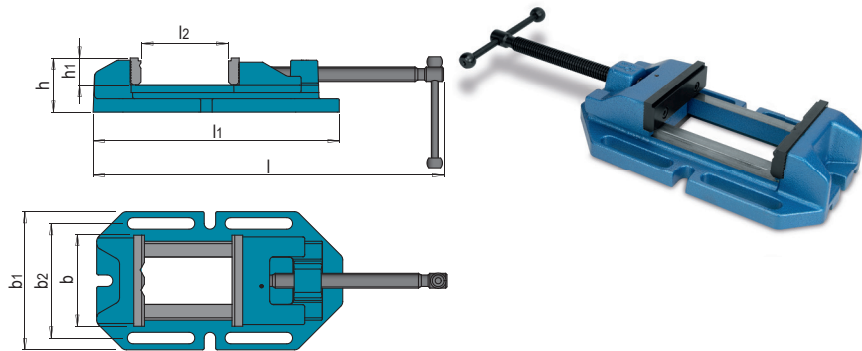


PRODUKTBESCHREIBUNG

- » Stabiler Grundkörper aus hochwertigem Guss
- » Maximale Flexibilität durch seitliche und stirnseitige Befestigungsmöglichkeiten
- » Umkehrbare und beidseitig geschliffene Spannbacken mit Absatz
- » In Backenbreite 110 und 135 mm
- » Feste Spannbacken mit einem Längsprisma und zwei Querprismen



MATERIAL

- » Grundkörper aus Spezialguss

LIEFERUMFANG

- » Prismabacken
- » Absatzbacken

b1	b2	h	h1	l	l1	l2	b	Nr.	EUR
175	140	72,5	32	470	315	130	110	HWS 505/110	<>
205	170	80,5	40	550	365	160	135	HWS 505/135	<>