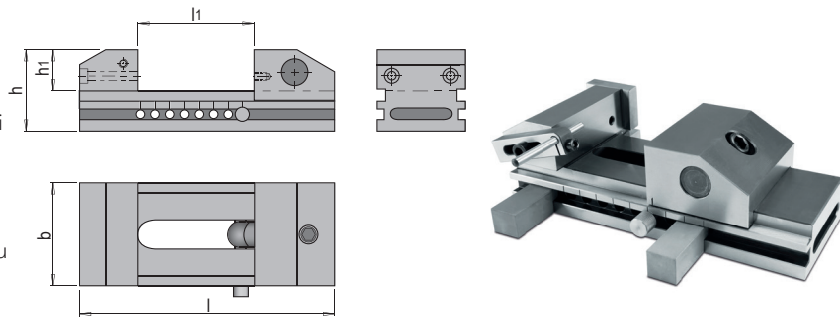




### DESCRIZIONE DEL PRODOTTO

- » Per lavori orizzontali, verticali e laterali di fresatura, rettifica, controllo ed elettroerosione
- » La versione inossidabile è particolarmente adatta per l'utilizzo su macchine per l'elettroerosione a filo
- » Rettificata finemente su tutti i lati
- » L'effetto di trazione verso il basso impedisce il sollevamento del pezzo
- » Perpendicolarità e parallelismo di 0,003/100 mm
- » Azionamento tramite chiave esagonale e regolazione rapida tramite perno di bloccaggio



### MATERIALE

- » Acciaio resistente alla corrosione, ca. 55 HRC

### CONTENUTO DELLA CONFEZIONE

- » Con staffa di serraggio, chiave di serraggio e arresto regolabile inclusi

| Peso    | h   | h1 | l   | l1  | SK <sup>1)</sup> | b   | N°          | EUR |
|---------|-----|----|-----|-----|------------------|-----|-------------|-----|
| 2,8 kg  | 56  | 28 | 175 | 80  | 5                | 60  | HWS 512/ 60 | <>  |
| 5,8 kg  | 75  | 40 | 220 | 100 | 10               | 75  | HWS 512/ 75 | <>  |
| 10,9 kg | 87  | 45 | 260 | 120 | 15               | 100 | HWS 512/100 | <>  |
| 19,8 kg | 100 | 50 | 330 | 160 | 20               | 125 | HWS 512/125 | <>  |

1) SG: Forza di serraggio [kN]