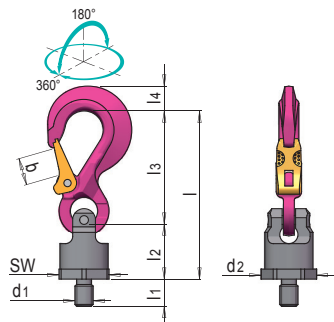

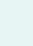
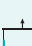





### DESCRIZIONE DEL PRODOTTO

- » Sollecitabile meccanicamente su tutti i lati
- » Sicurezza quadrupla
- » Cuscinetti a sfera doppi per manovre senza scosse
- » Ruotabile sotto carico a 90° anche nella direzione di avvitamento
- » Tutti i componenti sono testati al 100% contro la rottura secondo la norma EN 1677



SW	b	d2	l	l1	l2	l3	l4	d1	 max. kg	 max. kg	 max. kg	 max. kg	N°	EUR
36	18	40	116	18	41	75	13	<b>M12</b>	630	630	1.260	880	E 1276/12	<>
41	25	46	147	25	50	97	20	<b>M16</b>	1.500	1.500	3.000	2.100	E 1276/16	<>
55	30	61	187	30	61	126	28	<b>M20</b>	2.500	2.500	5.000	3.500	E 1276/20	<>
70	35	78	227	36	77	150	36	<b>M24</b>	4.000	4.000	8.000	5.600	E 1276/24	<>
85	40	95	267	45	93	174	37	<b>M30</b>	6.700	5.000	10.000	7.000	E 1276/30	<>
90	48	100	310	54	102	208	49	<b>M36</b>	10.000	8.000	16.000	11.200	E 1276/36	<>