

meusburger

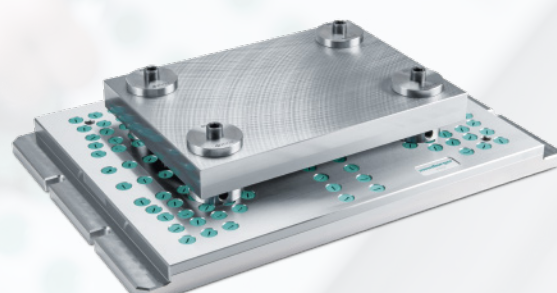
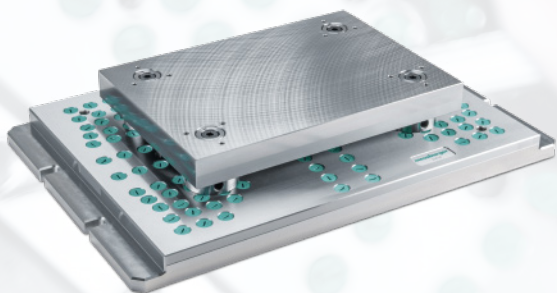
SETTING STANDARDS

H 3000 SYSTÈME DE BRIDAGE

L'INNOVATION DANS LA CONSTRUCTION
D'OUTILS DE DÉCOUPE



H 3000 – RAPIDE, PRÉCIS ET REPRODUCTIBLE

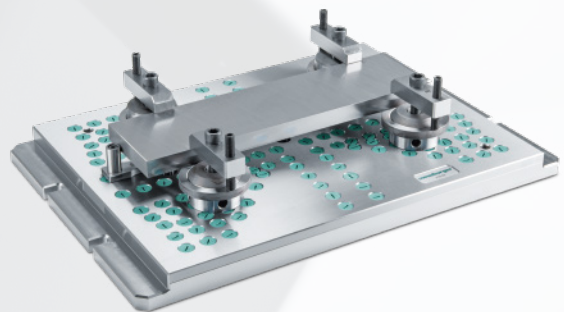
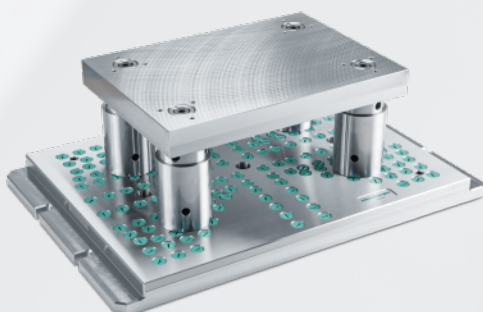
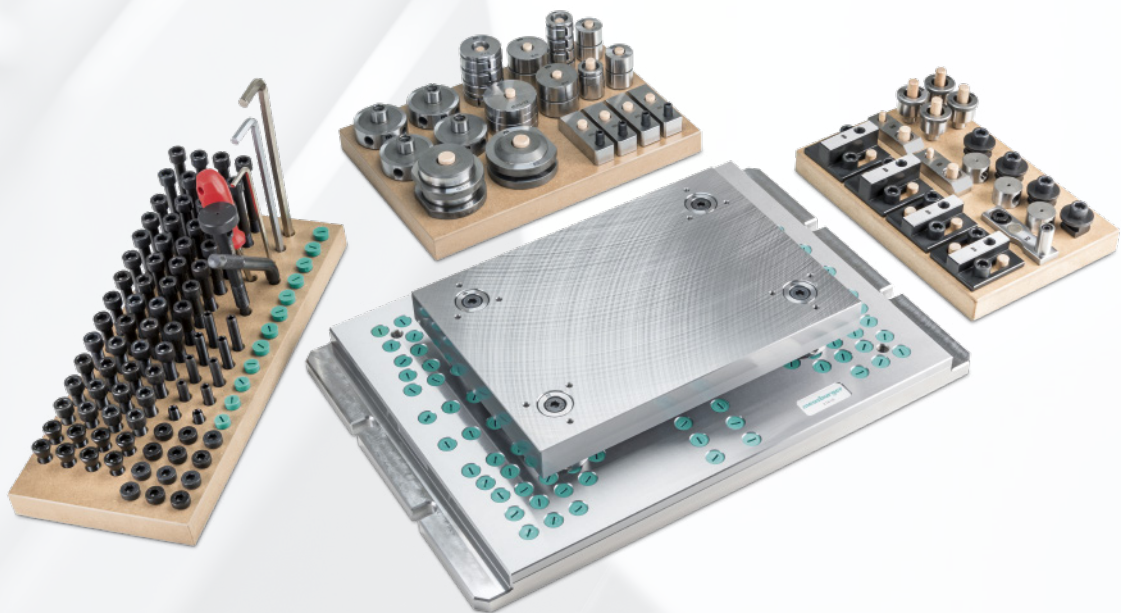


Le système de bridage éprouvé et abouti de Meusburger est disponible dès à présent également pour la construction d'outils de découpe. Avec le système H 3000, vous travaillez non seulement rapidement et efficacement, mais également avec une extrême précision et de manière reproductible. Les plaques S sont alignées et bridées là où il en importe le plus pour la fonction du bloc à colonnes, à savoir dans les logements de guidage.

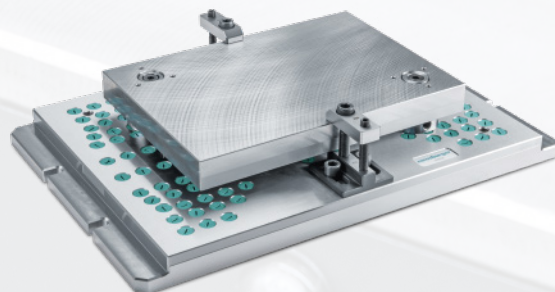
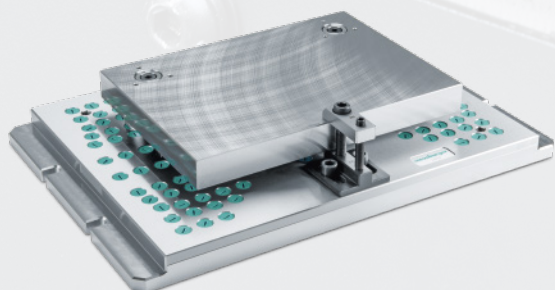
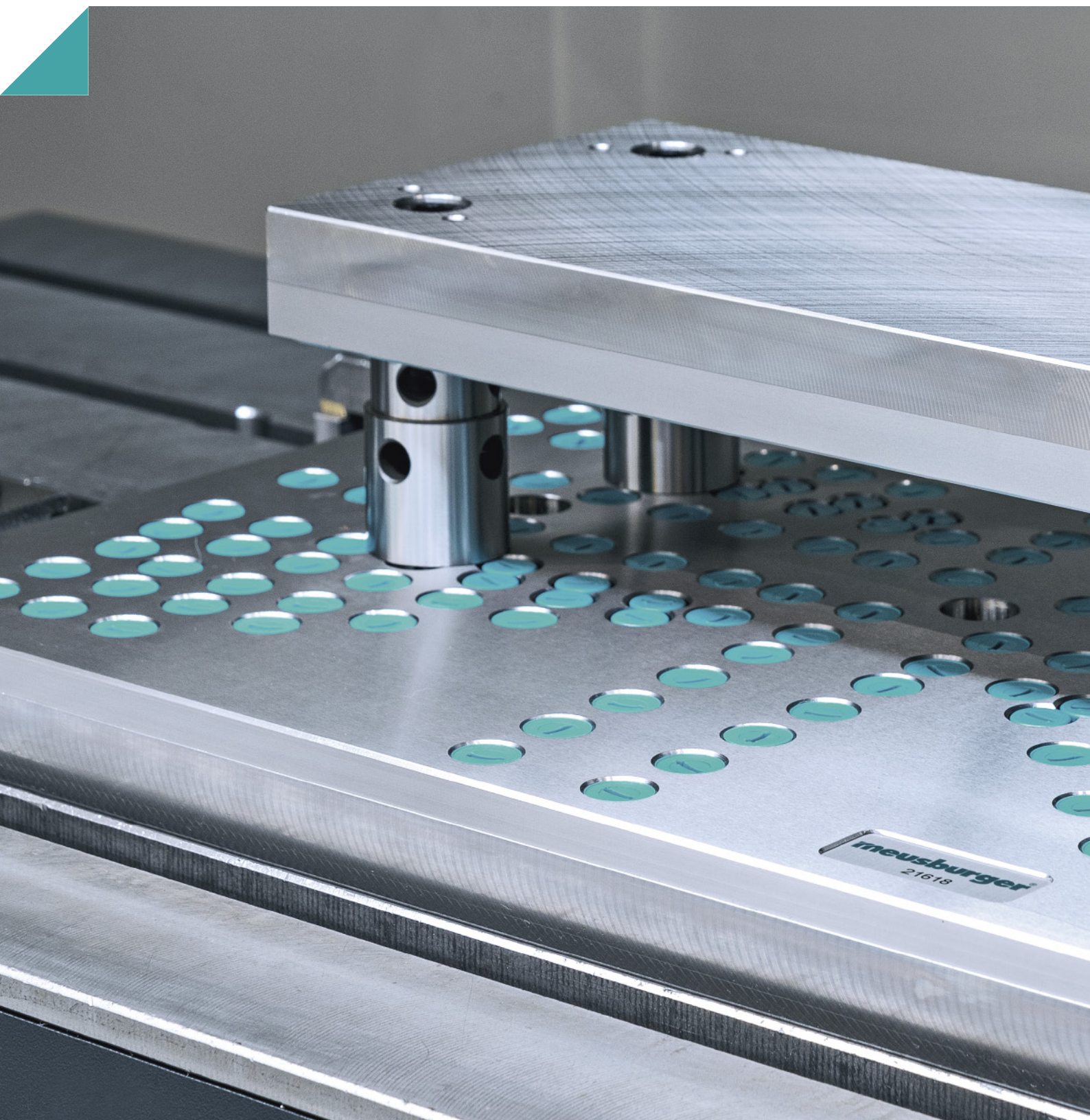
PROFITEZ ÉGALEMENT DES AVANTAGES DU H 3000

- » Réduction considérable des temps d'équipement par le bridage précis et reproductible à quelques microns près
- » Qualité inégalée des pièces découpées grâce à l'outil de découpe précis et aux dimensions impeccables
- » Programmation simplifiée grâce au bridage sans contours parasites

Faites confiance au long savoir-faire de la maison Meusburger dans le domaine des systèmes de bridage : **Avec plus de 1.900 systèmes de bridage H 1000 vendus pour la construction de moules** nous sommes leader de marché.



ASSISTANT H 3000 – CONFIGURATION FACILITÉE



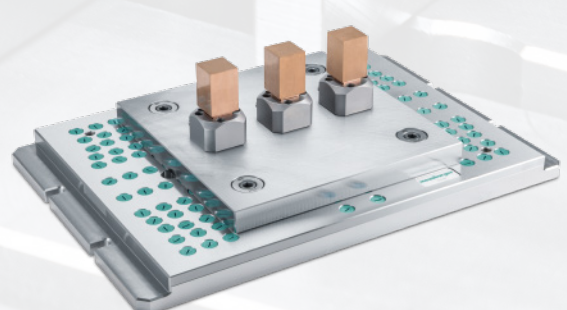
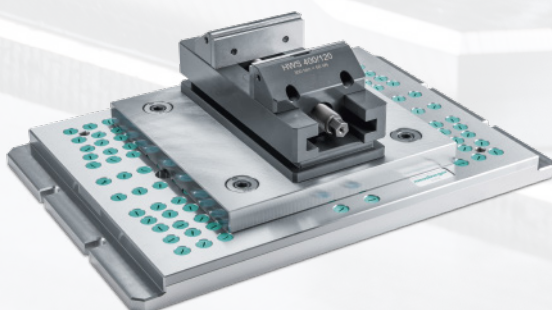
À l'aide de notre assistant H 3000 vous pouvez configurer votre système de bridage personnel H 3000 rapidement et en toute simplicité. Choisissez à cet effet d'abord la taille de la plaque de base qui vous convient, puis composez tranquillement les versions de bridage désirées pour vos diamètres de plaques S et vos barres de précision NP. Le calcul entièrement automatique des moyens de bridage requis vous assure que la livraison de notre système de bridage sera au complet. De plus, vous pouvez ajouter en option des packs additionnels pour l'usinage horizontal ou des palettes pour étaux, porte-électrodes, etc.

VOS AVANTAGES :

- » Configuration simple et rapide du système de bridage H 3000
- » 2 dimensions de plaques différentes, avec diverses variantes de bridage pour les plaques du bloc à colonnes et des barres de précision
- » Calcul entièrement automatisé des moyens de bridage requis

Größe	B	L	S
	366	546	36
	646	1046	46

H 3000 / 366 546 / 36		EUR
Basispaket		
Grundpaket komplett		1264,40
Zubehör und Schrauben		917,93
Zubehör je Durchmesser		
Durchmesser 18 - 20	<input checked="" type="checkbox"/>	1207,70
Durchmesser 24 - 25	<input checked="" type="checkbox"/>	1313,30
Durchmesser 30 - 32	<input checked="" type="checkbox"/>	1487,20
Durchmesser 40	<input checked="" type="checkbox"/>	1557,90
Zusatzpakete		
Horizontale Bearbeitung		496,50
Palette 196 195 - 1 Stück		91,90
Paletten-Zubehör		98,70
Komplettpreis		3329,50



PLAQUES DE BRIDAGE H 3000

H 3000/366 546

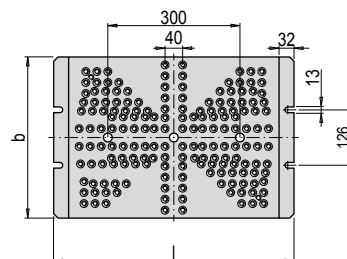
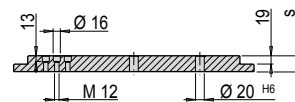
DESCRIPTION DU PRODUIT

» Avec 2 bords d'alignement facilitant la préparation sur la machine

MATIÈRE

» 1.2312

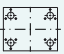
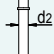
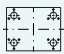
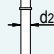
b	l	s	Nr.
366	546	36	H 3000/366 546/36/2312



Exemples d'utilisation : page 8 et suivantes

Entraxes H 3000 sur www.meusburger.com/download

DIMENSIONS DES BLOCS À COLONNES

									
B L	d2	SV	SH	SD	B L	d2	SV	SH	SD
156 156	19 / 20	■	■	■	246 396	30 / 32	■	■	■
156 196	19 / 20	■	■	■	246 446	30 / 32	■	■	
156 246	19 / 20	■	■	■	246 496	30 / 32	■	■	
156 296	19 / 20	■	■	■	296 296	30 / 32	■	■	■
156 346	19 / 20	■			296 346	30 / 32	■	■	■
196 196	24 / 25	■	■	■	296 396	30 / 32	■	■	■
196 246	24 / 25	■	■	■	296 446	30 / 32	■	■	■
196 296	24 / 25	■	■	■	296 496	40	■	■	
196 346	24 / 25	■	■	■	346 346	40	■		
196 396	24 / 25	■	■		346 396	40	■		
196 446	24 / 25	■	■		346 446	40	■		
196 496	24 / 25	■			346 496	40	■		
246 246	30 / 32	■	■	■	396 396	40	■		
246 296	30 / 32	■	■	■	396 446	40	■		
246 346	30 / 32	■	■	■	396 496	40	■		

H 3000/646 1046

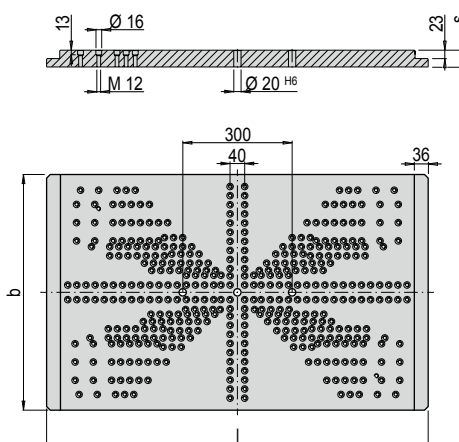
DESCRIPTION DU PRODUIT

» Avec 2 bords d'alignement facilitant la préparation sur la machine

MATIÈRE

» 1.2312

b	l	s	Nr.
646	1046	46	H 3000/646 1046/46/2312



Exemples d'utilisation : page 8 et suivantes

Entraxes H 3000 sur www.meusburger.com/download

DIMENSIONS DES BLOCS À COLONNES

B L	d2	SV	SH	SD
156 156	19 / 20	■	■	■
156 196	19 / 20	■	■	■
156 246	19 / 20	■	■	■
156 296	19 / 20	■	■	■
156 346	19 / 20	■		
196 196	24 / 25	■	■	■
196 246	24 / 25	■	■	■
196 296	24 / 25	■	■	■
196 346	24 / 25	■	■	■
196 396	24 / 25	■	■	
196 446	24 / 25	■	■	
196 496	24 / 25	■		
246 246	30 / 32	■	■	■
246 296	30 / 32	■	■	■
246 346	30 / 32	■	■	■
246 396	30 / 32	■	■	■
246 446	30 / 32	■	■	
246 496	30 / 32	■	■	
246 596	30 / 32	■	■	
296 296	30 / 32	■	■	■
296 346	30 / 32	■	■	■

B L	d2	SV	SH	SD
296 396	30 / 32	■	■	■
296 446	30 / 32	■	■	■
296 496	38 / 40	■	■	
296 596	38 / 40	■	■	
296 646	38 / 40	■	■	
296 696	38 / 40	■	■	
296 796	38 / 40	■		
346 346	38 / 40	■	■	■
346 396	38 / 40	■	■	■
346 446	38 / 40	■	■	■
346 496	38 / 40	■	■	■
346 596	38 / 40	■	■	
346 646	38 / 40	■	■	
346 696	38 / 40	■	■	
346 796	38 / 40	■		
346 896	38 / 40	■		
396 396	38 / 40	■	■	■
396 446	38 / 40	■	■	■
396 496	38 / 40	■	■	■
396 596	50	■	■	
396 646	50	■	■	


B L	d2	SV	SH	SD
396 696	50	■	■	
396 796	50	■		
396 896	50	■		
396 996	50	■		
496 496	50	■		
496 596	50	■		
496 646	50	■		
496 696	50	■		
496 796	50	■		
496 896	50	■		
496 996	50	■		
596 596	50	■		
596 646	50	■		
596 696	50	■		
596 796	50	■		
596 896	50	■		
596 996	50	■		
696 696	63	■		
696 796	63	■		
696 896	63	■		
696 996	63	■		

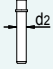
EXEMPLES D'UTILISATION H 3000

BRIDAGE DE PLAQUES S SV 40 ET SV 80 AVEC BAGUES D'ÉCARTEMENT

UTILISATION

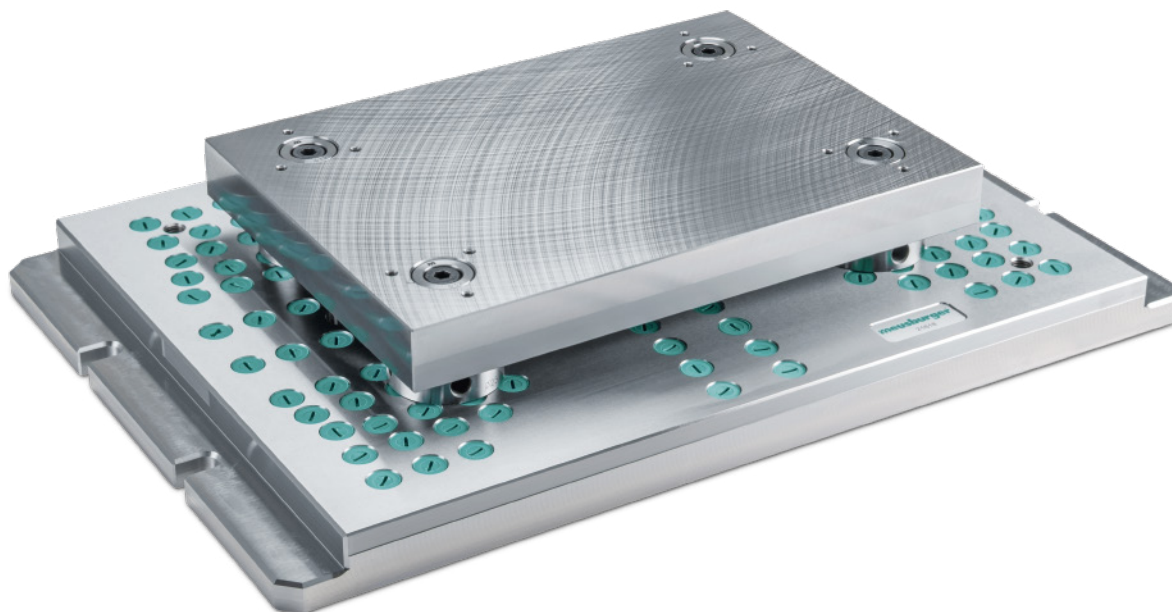
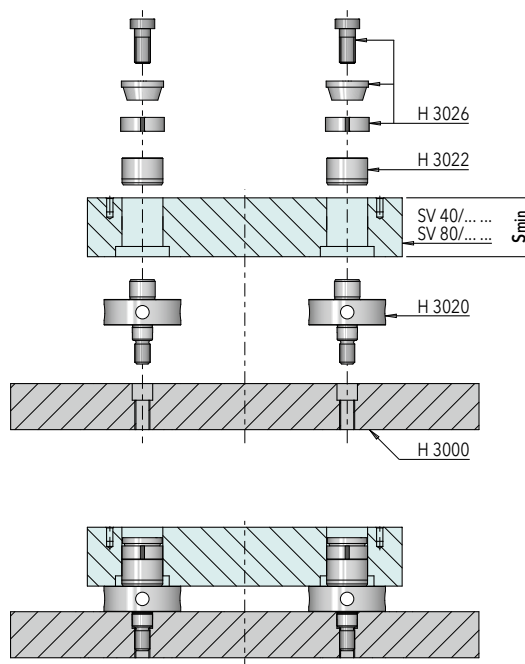
» Le bridage sans contours parasites réduit les risques de collision.

 Entraxes H 3000 sur www.meusburger.com/download

	SV ./... ..
d2	S min ¹⁾
20	34 ²⁾
25	36
32	36
40	38
50	38
63	38

¹⁾ brider les plaques fines avec H 3024

²⁾ SV 40 (s= 36mm) brider avec H 3024 (lorsque le lamage pour la rondelle de maintien est tourné vers le haut)



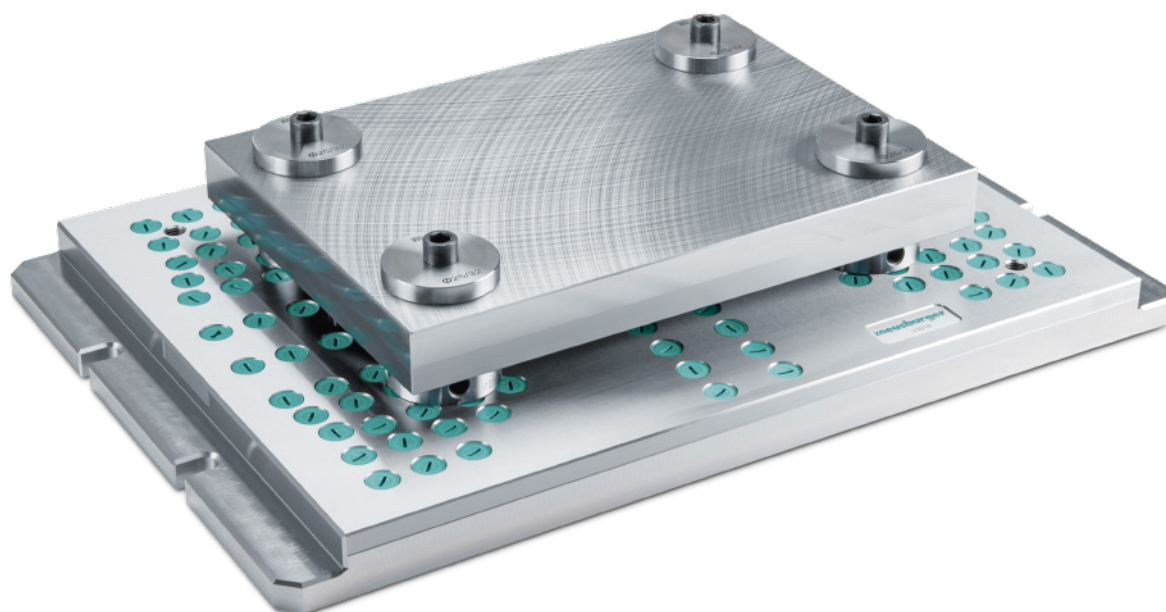
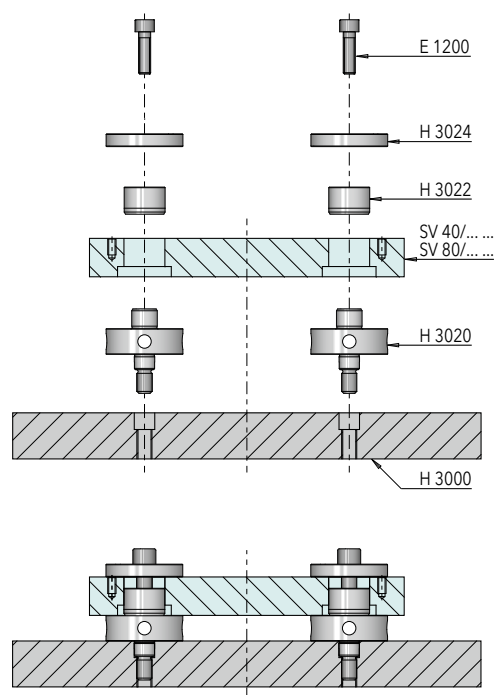
BRIDAGE DE PLAQUES S SV 40 ET SV 80 AVEC RONDELLES D'APPUI

UTILISATION

» Brider les plaques plus fines de manière optimale avec les rondelles d'appui H 3024.



Entraxes H 3000 sur
www.meusburger.com/download

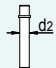


BRIDAGE DE PLAQUES SV 40 ET SV 80 POUR L'USINAGE HORIZONTAL

UTILISATION

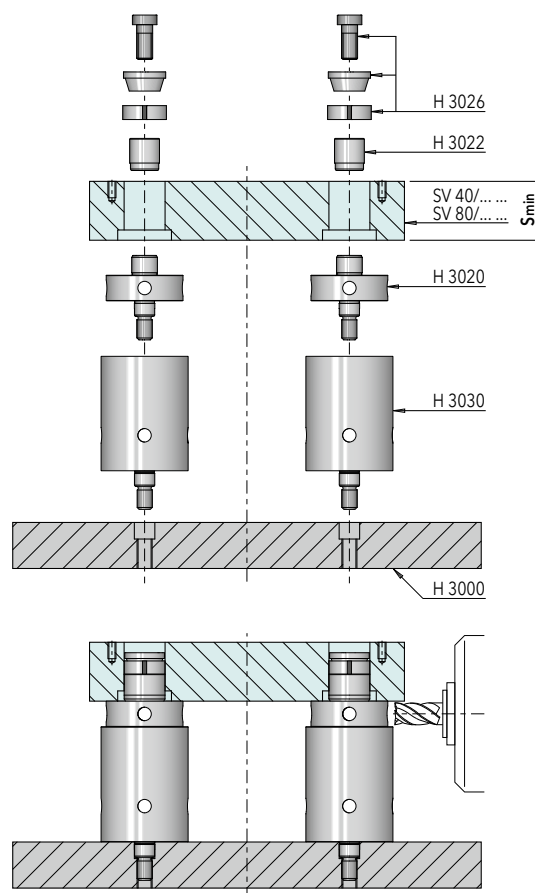
- » Utiliser les rallonges de corps de centrage H 3030 pour l'usinage 5 faces

i Entraxes H 3000 sur www.meusburger.com/download

	SV .. /
d2	S min ¹⁾
20	34 ²⁾
25	36
32	36
40	38
50	38
63	38

¹⁾ brider les plaques fines avec H 3024


²⁾ SV 40 (s= 36mm) brider avec H 3024 (lorsque le lamage pour la rondelle de maintien est tourné vers le haut)

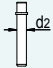


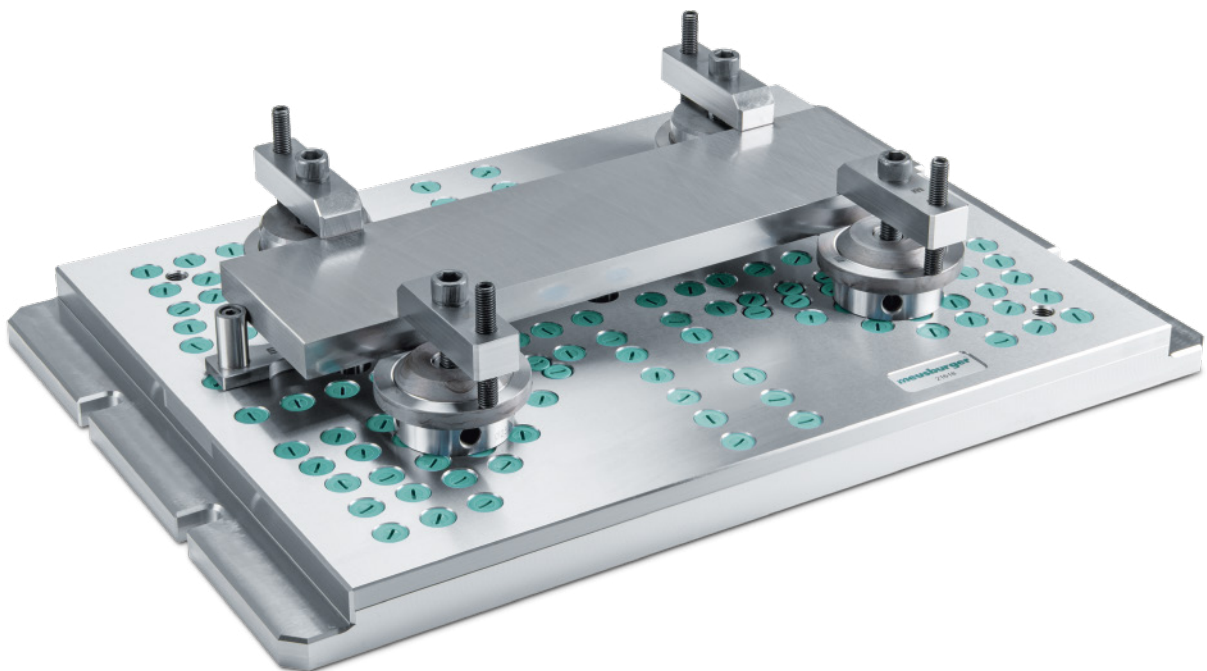
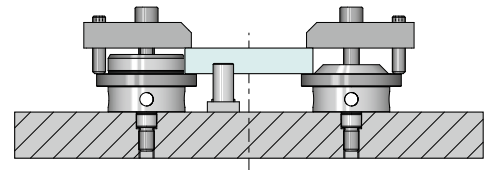
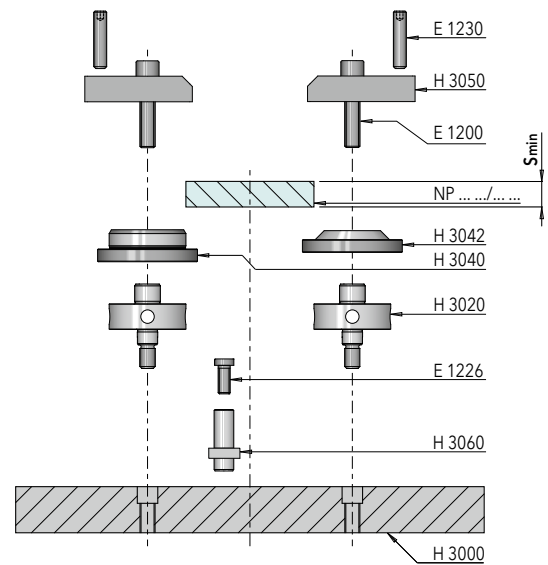
BRIDAGE DE BARRES DE PRÉCISION NP

UTILISATION

» Les barres de précision NP peuvent être bridées sans remaniement des corps de centrage, rapidement et de manière centrée.

 Entraxes H 3000 sur www.meusburger.com/download


	NP .../.../...
d2	S min
20	12
25	16
32	16
40	16
50	16
63	16

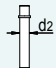


BRIDAGE DE PLAQUES SH 40 ET SH 80

UTILISATION

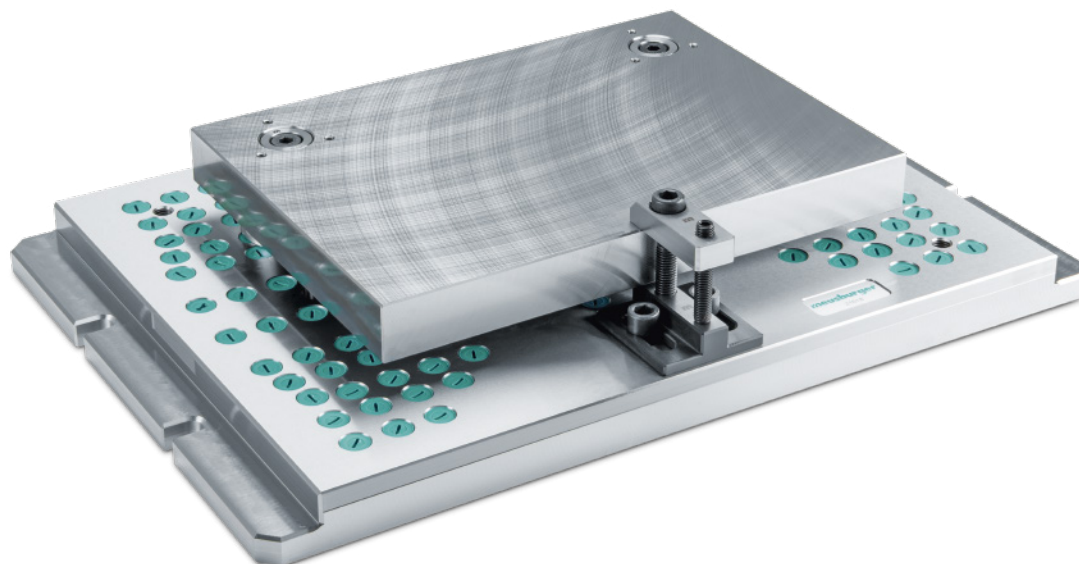
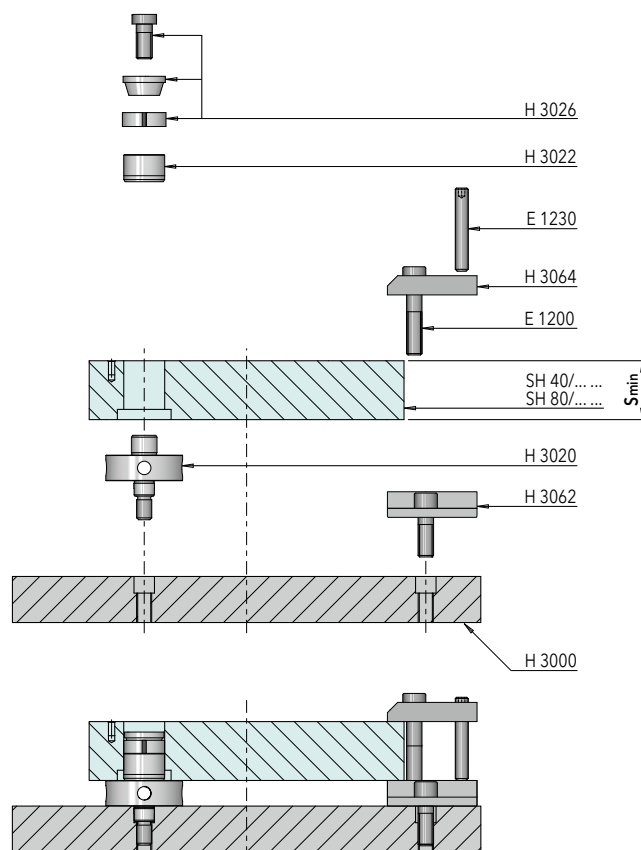
» Bridage fiable au moyen
des supports H 3062.

 Entraxes H 3000 sur
www.meusburger.com/download

	SH ././... ..
d2	S min ¹⁾
20	34 ²⁾
25	36
32	36
40	38
50	38

¹⁾ brider les plaques fines avec H 3024


²⁾ SV 40 (s= 36mm) brider avec H 3024
(lorsque le lamage pour la rondelle
de maintien est tourné vers le haut)

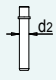


BRIDAGE DE PLAQUES SD 40 ET SD 80

UTILISATION

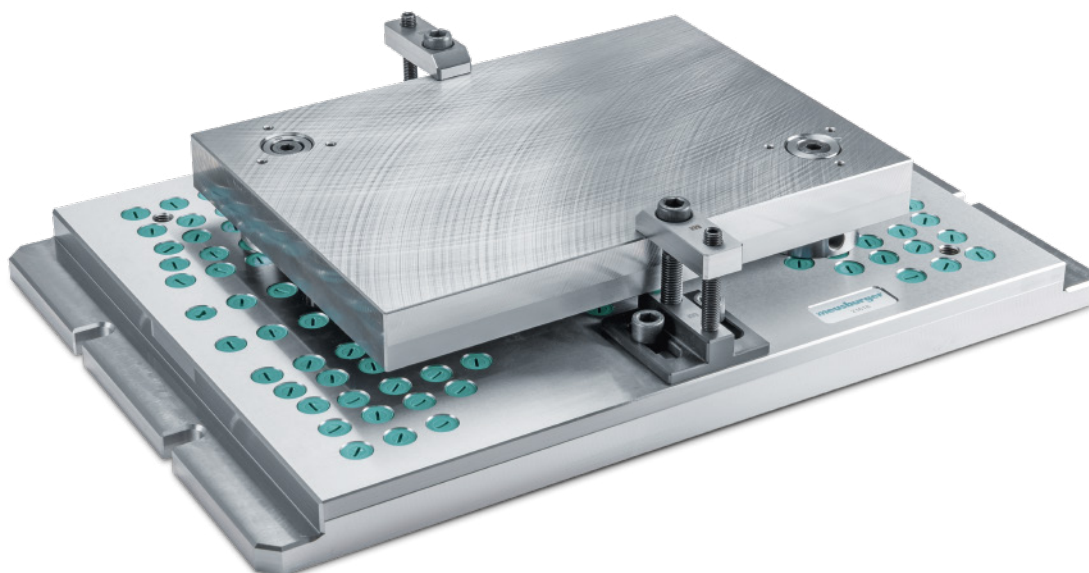
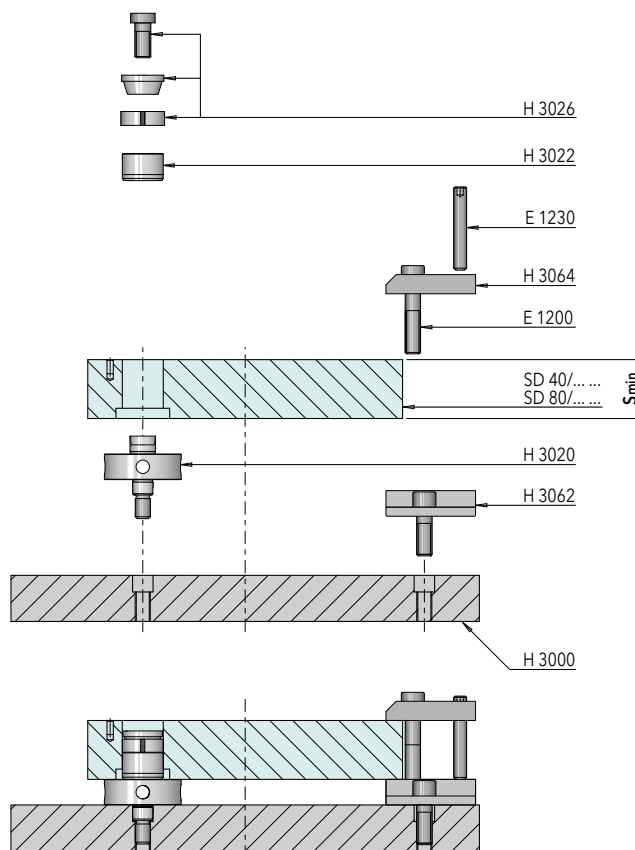
- » Bridage fiable au moyen des supports H 3062.
- » **Nota:** l'alésage de guidage décalé doit toujours être bridé sur la moitié marquée du H 3000.

 Entraxes H 3000 sur www.meusburger.com/download

 d2	SD ././... ..
d2	S min ¹⁾
20	34 ²⁾
25	36
32	36
40	38

¹⁾ brider les plaques fines avec H 3024

²⁾ SV 40 (s= 36mm) brider avec H 3024 (lorsque le lamage pour la rondelle de maintien est tourné vers le haut)



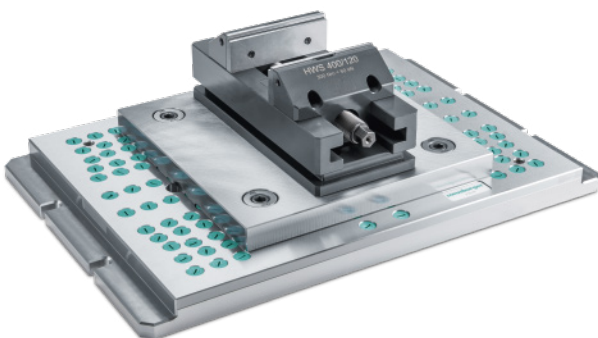
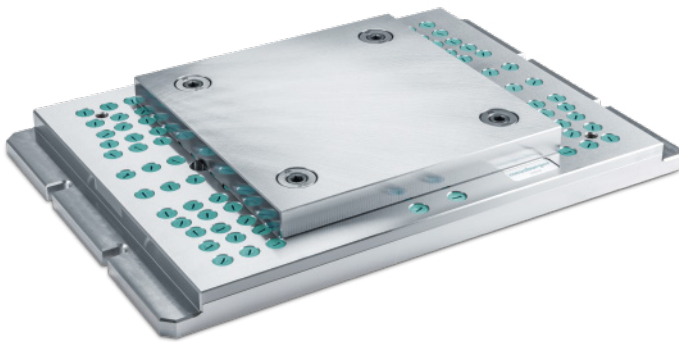
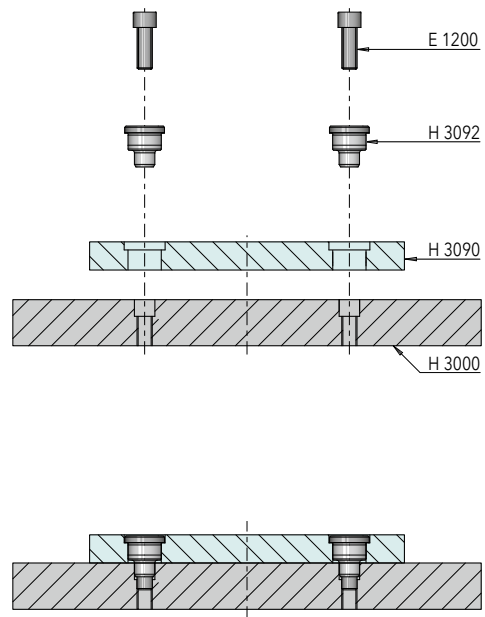
BRIDAGE DE PALETTES

UTILISATION

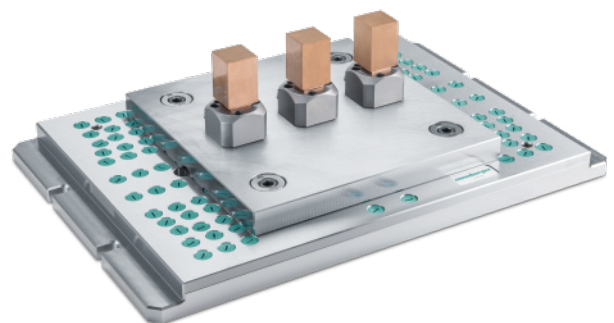
» À l'aide des palettes H 3090 vous pouvez brider des étaux, des porte-électrodes, etc.



Entraxes H 3000 sur
www.meusburger.com/download



Exemple de montage **d'étau**

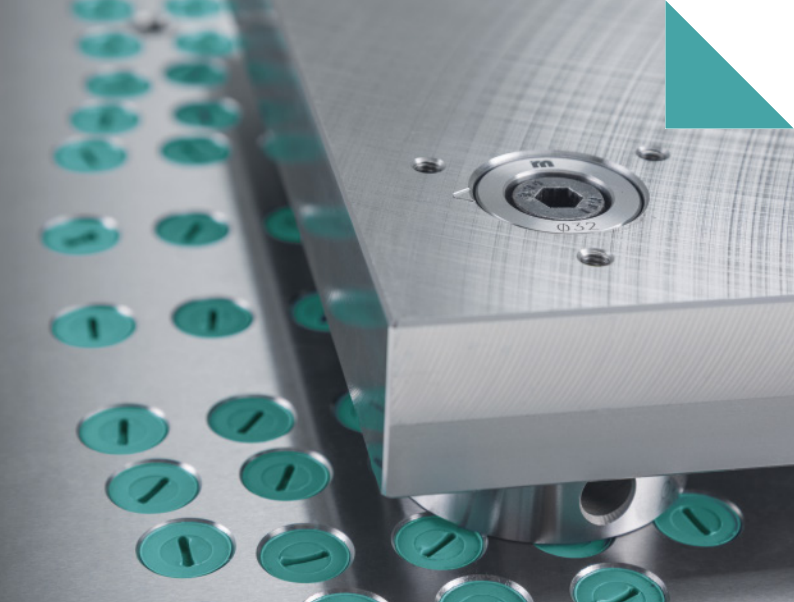


Exemple de montage de **porte-électrodes**



Meusburger Georg GmbH & Co KG | Kesselstr. 42 | 6960 Wülfrath | Austria
CE ART. Nr. THL 106 250 Seriennummer / N° de série / Serial number

Max. Pick-up Capacity	Max. Hook Capacity (t/hk)	Hook Capacity/Thickness (mm/t/hk)	Maximum Lift Height (mm)
	250	25	2000x1000
	125	20	180



QUALITÉ DE
PREMIER ORDRE



USINAGE
COMPLÉMENTAIRE À
FAIBLE DÉFORMATION



MEILLEUR
SERVICE



DISPONIBILITÉ
CONSTANTE



DÉLAIS DE
LIVRAISON LES
PLUS COURTS

COMMANDER – COMME VOUS PRÉFÉREZ



Boutique en ligne
www.meusburger.com



Boutique hors ligne
installer & démarrer



Téléphone
+43 5574 6706-0



E-mail
ventes@meusburger.com

©2019/ Meusburger Georg GmbH & Co KG. Tous droits réservés. Toute utilisation, même partielle, en particulier la publication, reproduction, diffusion, adaptation et/ou modification des contenus, doit faire l'objet d'une autorisation écrite préalable de la part de Meusburger Georg GmbH & Co KG. Toutes erreurs (contenu et typographie) et modifications techniques réservées.

X19486-V1-02/19-FR