



Stanzwerkzeugbau

Betriebsstoffe

Hochleistungs-Korrosionsschutzwachs VPW 110



Korrosionsschutz für härteste Bedingungen wie beim Drahterodieren oder bei Überseetransporten.

Korrosionsschutz

- › VPW 110
- › VPW 80
- › VPG 70 FD **H1**
- › VPG 60

Fügeverbindung, hochfest und niedrigviskos VBA 6M03



Hochfester Klebstoff zur Befestigung beispielsweise von stark beanspruchten Einklebebuchsen mit sehr kleinem Klebenspalt.

Kleben

- › VBA 6M03
- › VBA 6M48

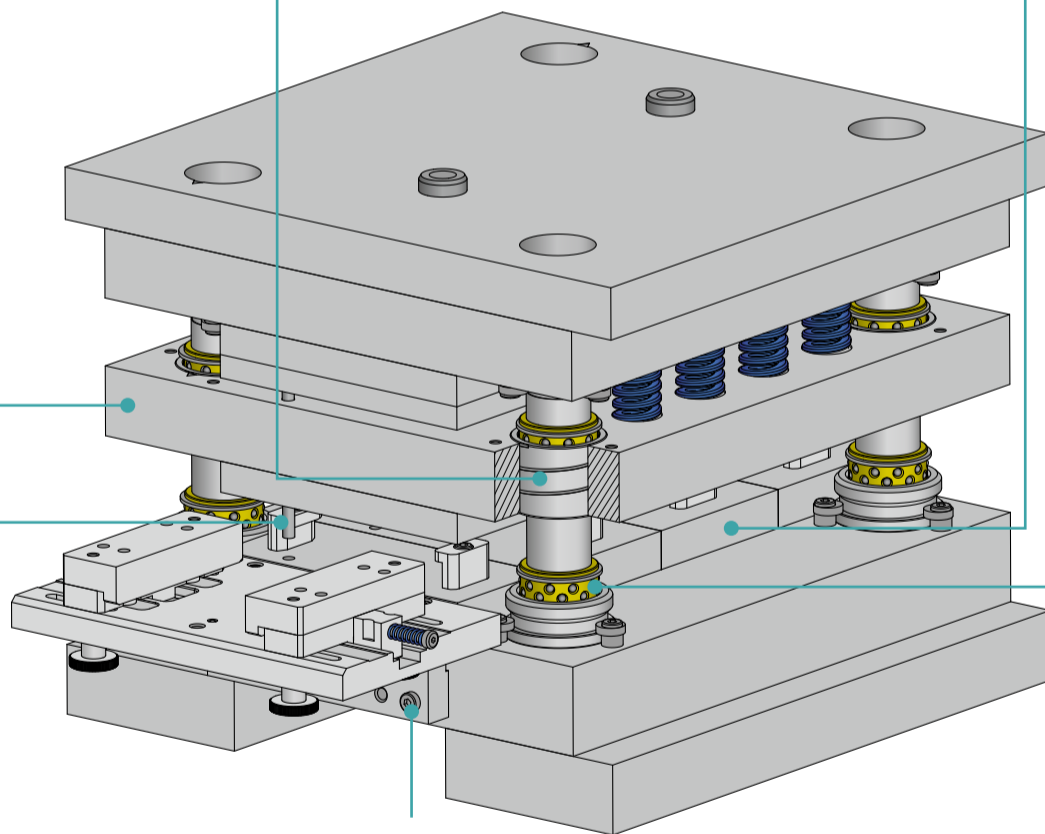
Universal-Hochleistungsreiniger VCM 20



Rückstandsfreies Entfernen von Fetten, Ölen, Wachsen und vielen weiteren Verschmutzungen.

Reinigen

- › VCM 20 **K1** **K3**
- › VCM 25 FD **H1**
- › VCQ 10
- › VCW 25



Vollsynthetisches Hochleistungsfett VGS 180



Anspruchsvolle Schmierung unter anderem von Aktiv- oder Führungselementen.

Werkzeugschmierung

- › VGS 180
- › VGM 160
- › VGS 170 S
- › VGS 160 FD **H1**
- › VLS 250

Weiße Montagepaste VAP 1000



Schutz gegen Korrosion, Fressen und Passungsrost beispielsweise an Schraubverbindungen.

Montage

- › VAP 1000 **H1**
- › VAP 1000 S

Vollsynthetisches Hochleistungsöl VLS 250



Zur Schmierung von Führungsteilen wie Kugel- oder Rollenführungsbuchsen.

Wälzlagerschmierung

- › VLS 250



Bestellen Sie gleich im Webshop!
www.meusburger.com/werkstattbedarf

meusburger

Standards für Ihren Erfolg.