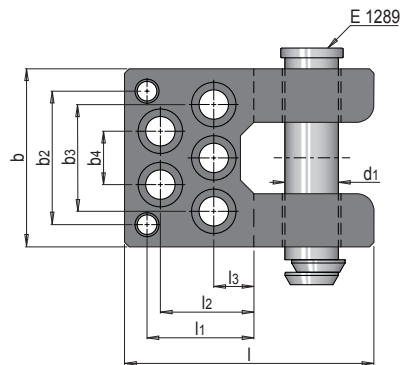


MATERIAL

» 1.0570

LIEFERUMFANG

» 2 x E 5345/ 22 x 45



| E 1200 | max. kg | b | l | s | l1 | s1 | b2 | l2 | b3 | l3 | b4 | l4 | d1 | Nr. | EUR |
|--------|---------|-----|-----|-----|-----|-----|-----|-----|-----|----|----|----|----|-----------|-----|
| 16x 80 | 3.200 | 126 | 185 | 75 | 85 | 80 | 90 | 65 | 80 | 30 | 40 | 40 | 30 | E 1288/30 | <> |
| 20x100 | 5.000 | 150 | 210 | 95 | 87 | 100 | 104 | 65 | 90 | 25 | 45 | 50 | 40 | E 1288/40 | <> |
| 24x120 | 8.000 | 175 | 240 | 115 | 95 | 120 | 125 | 80 | 100 | 35 | 50 | 60 | 50 | E 1288/50 | <> |
| 36x160 | 12.500 | 200 | 300 | 130 | 145 | 140 | 155 | 125 | 130 | 60 | 70 | 65 | 60 | E 1288/60 | <> |

i Aus Sicherheitsgründen stets berücksichtigen, dass zwei Tragwangen das gesamte Werkzeuggewicht tragen müssen.

