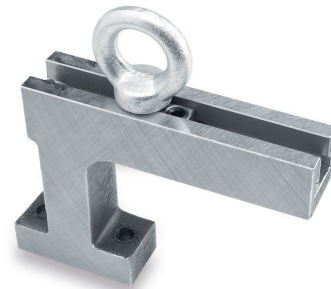
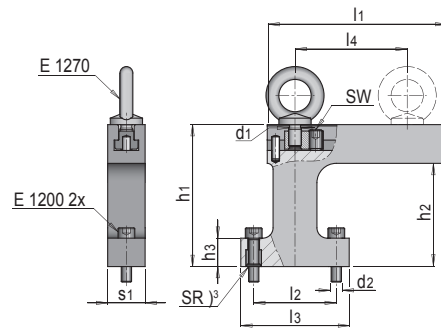


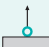
PRODUKTBESCHREIBUNG

- » Kombinierte Verschluss- und Transportsicherung
- » Schwerpunkt verstell- und fixierbar

MATERIAL

- » 1.1730 \approx 640 N/mm²



	l4 max.	d1	d2	h1	h3	l1	l3	s1	SW ¹⁾	l2 ²⁾	h2	Nr.	EUR
max. kg													
150	88	M10	M 8	110	18	137	64	29	5	44	80	E 1930/ 44/ 80	<>
230	88	M10	M10	127	25	137	84	29	5	64	97	E 1930/ 64/ 97	<>
700	118	M16	M12	147	27	183	106	49	6	82	107	E 1930/ 82/107	<>
1.200	162	M20	M16	209	36	244	134	59	8	100	155	E 1930/100/155	<>

1) SW: Position des Nutensteins kann fixiert werden

2) l2: Die Verschraubung verriegelt die Trennebene

3) SR: Schraubensicherung

